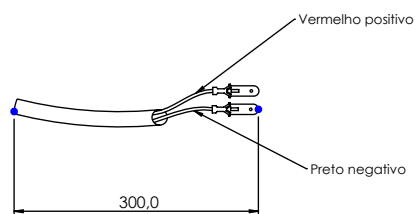
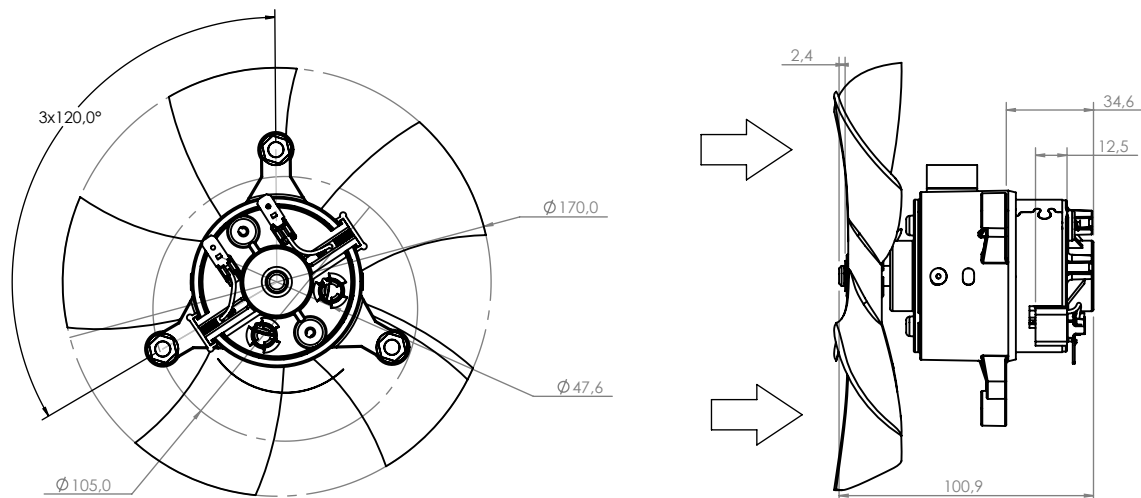


Technical  
Drawing

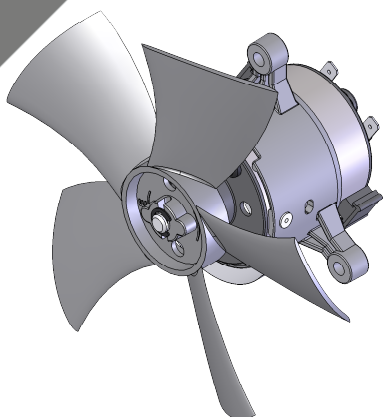
Desenho  
Técnico



Technical  
Specification

Especificação  
Técnica

Imagem  
Ilustrativa



101312012

Valores Nominais	
Tensão (V)	13
Corrente (A)	2,2
RPM (min <sup>-1</sup> )	2530
Vazão (m <sup>3</sup> /h)	613
Peso (Kg)	0,650

101312024

Valores Nominais	
Tensão (V)	27
Corrente (A)	1
RPM (min <sup>-1</sup> )	3000
Vazão (m <sup>3</sup> /h)	550
Peso (Kg)	0,650

Notas:

-Nível de ruído com decibelímetro a 500mm de distância: 75dB(±1,4dB)

-Aspirante

-Suction